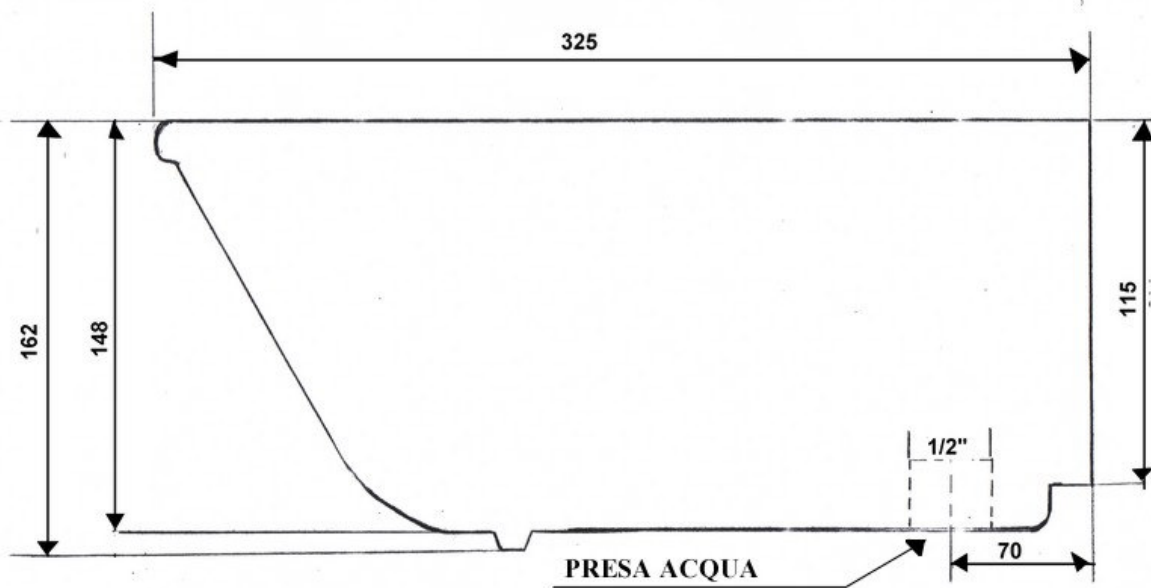
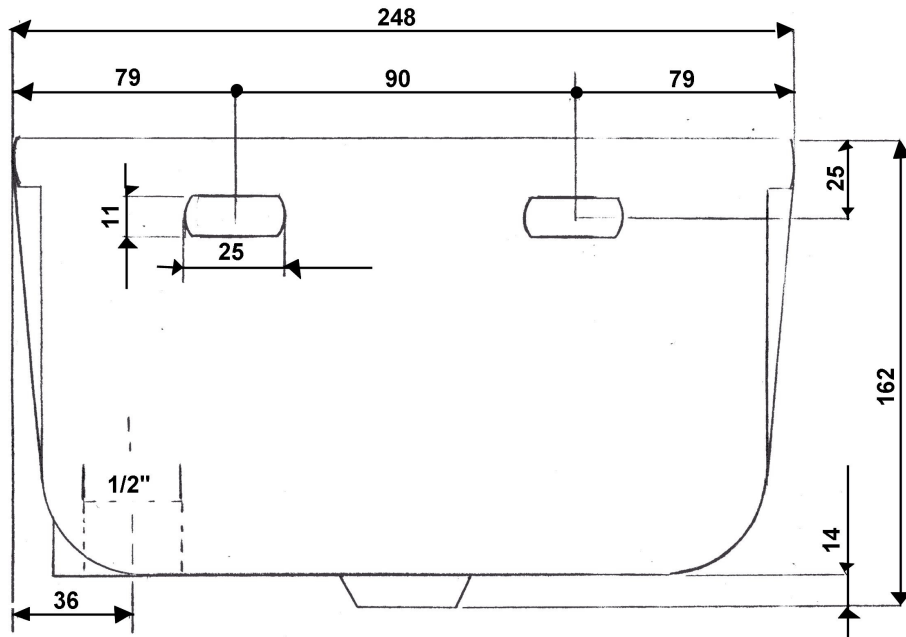
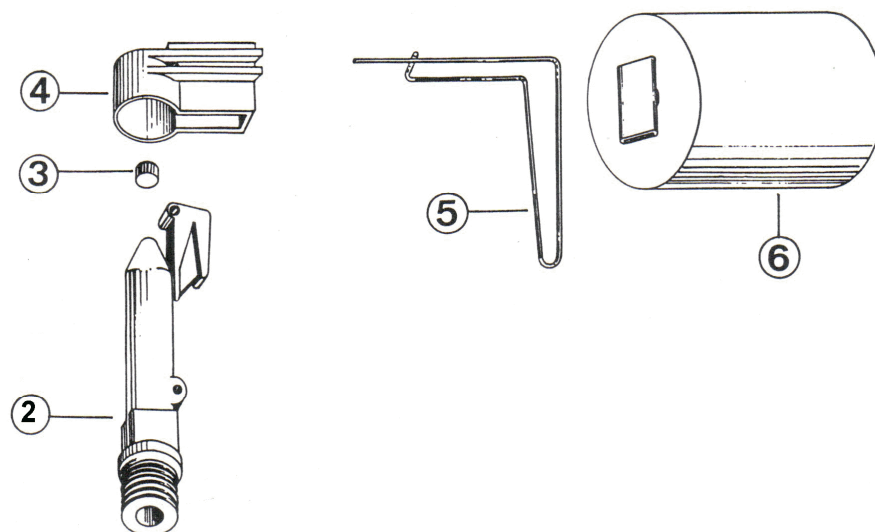


SCHEDA TECNICA LEVEL



SCHEDA RICAMBI LEVEL



CODICE	POSIZ.	DESCRIZIONE
CL/0002		VASCHETTA LEVEL
CL/0004		COPERCHIO INOX
CL/0005		VITE COPERCHIO 6 x 10 INOX
CL/0006		TAPPO SCARICO LEVEL
CL/0008		GALLEGGIANTE BLACK COMPLETO DA 1/2"
CL/0015		PIASTRA INOX
CL/8001	2	COLONNETTA 1/2" GALL. BLACK
CL/8002	3+4	TESTA CON PASTIGLIA
CL/8003	3	PASTIGLIA GALLEGGIANTE BLACK
CL/8004	4	TESTA GALLEGGIANTE BLACK
CL/8005	5	FERRO A " L " GALLEGG. BLACK
CL/8006	6	CILINDRO GALLEGG. BLACK